

Installation

Zorg ervoor dat uw TV kundig wordt geïnstalleerd, bij voorkeur door een competente professional. Houdt altijd de wet- en regelgeving in acht. Meer hierover vindt u o.a. hier: <https://www.splashvision.tv/service/nen1010-norm-voor-badkamer-tv.html> Heeft u vragen, aarzel dan niet om contact met ons op te nemen. Voor het beste beeldresultaat adviseren wij de TV op ooghoogte te plaatsen gezien als u in bad zit. Dit kijkt het meest comfortabel en de kijkhoek is van bovenaf altijd beter dan van onderaf, het is dus beter om op het scherm neer te kijken als u staat dan dat u er in een scherpe hoek van onderaf op kijkt als u in bad zit. In de praktijk komt het erop neer dat de onderkant van de TV 10-20 CM vanaf de badrand is, net wat mooi is in verhouding met het tegelwerk.

De 12V adapter kunt u bijvoorbeeld plaatsen achter of onder de wandkast. Zorg er in ieder geval voor dat deze bereikbaar blijft, zonder dat hak- of breekwerk nodig is. Ook kunt u ervoor kiezen de adapter onder het bad of aan de andere kant van de muur te plaatsen. De 12V kabel van de adapter naar de TV is ca. 1 meter lang, dit deel kunt u tot ca. 5 meter verlengen, hiervoor bieden wij een verlengkabel aan. Plaats u de adapter in de muur, achter de TV en werkt u de rand af met siliconenkit, dan valt de adapter buiten de zones uit de NEN1010 regelgeving, de adapter kan dan dus veilig achter de TV geplaatst worden. Plaats u de adapter voor de muur, houdt dan rekening met de NEN1010 regelgeving.

De aansluitingen zoals HDMI, COAX, voeding etc. op TV zitten middenin achterop, in een speciaal afgedekt aansluitingen-compartiment. U kunt de kabels via de onderkant of recht via de achterkant aanvoeren. Plaats altijd de afdek-klep van het aansluitingen-compartiment weer terug en vast met de schroeven, de kabels gaan dat door het speciale afdekschuim. Controleer goed of het afdekschuim op zijn plaats zit en of de klep goed teruggeplaatst is.

Inbouw:

Maak een gat in de muur ter grootte van de inbouwkast. Bij een holle wand is vaak praktisch om een frame van hout te maken waarin u de wandkast kunt plaatsen. Bestaat de wand uit bijvoorbeeld Ytong blokken, dan is het vaak het eenvoudigst om de wandkast tegen de achterkant van de uitsparing te plaatsen, middels schroeven of montage kit.

Om de aansluiting tussen de muur en de wandkast mooi af te werken, is ons advies de voorkant van de wandkast gelijk te laten komen met de voorkant van de muur. Omdat het front van de TV wat groter is dan de wandkast, is de aansluiting tussen de wandkast en de muur direct mooi afgedicht als de TV in de wandkast wordt geplaatst. De wandkast plaatst u dus zo dat de voorkant ervan glad loopt met de tegels of het stucwerk. Hangt u dan de TV in de wandkast, dan komt de TV nog ca. 0,5 cm uit de muur. Omdat de TV met magneten wordt vastgezet in de wandkast, kunt u er ook voor kiezen om het front geheel in de muur te verzinken, de aansluiting tussen de muur/het tegelwerk en het front van de TV werkt u dan bijvoorbeeld af met siliconen kit. Voor het mooiste resultaat adviseren wij het front de aansluiting tussen wand en muur af te laten dekken.

Opbouw:

De wandkast kunt u ook aan de muur hangen, i.p.v. in de wand te plaatsen. Gebruikt u de wandkast om de TV aan de muur te hangen, dan komt deze heel mooi strak op de muur. De TV hangt u vervolgens weer in de wandkast. Wilt u een VESA-muurbeugel gebruiken, bijvoorbeeld een zwenkbare arm, dan kunt u de wandkast middels de VESA-voorbereiding die op de wandkast zit met boutjes en een moertjes vastschroeven aan de VESA-beugel en vervolgens de TV in de wandkast plaatsen. Houd bij opbouw rekening met de NEN1010-regelgeving inzake het plaatsen van de 12V-adapter. Gebruikt u de TV als opbouw TV, controleer dan extra goed of aansluitingen compartiment goed is afgesloten.

Stellen Sie sicher, dass Ihr Fernsehgerät ordnungsgemäß, vorzugsweise von einem kompetenten Fachmann, installiert ist. Beachten Sie immer alle geltenden Gesetze und Vorschriften. Mehr dazu finden Sie unter anderem hier: <https://de.splashvision.tv/service-706/badezimmer-tv-sicher-installieren-din-vde-0100-norm.html> Bei Fragen stehen wir Ihnen gern zur Verfügung.

Für ein optimales Bildergebnis empfehlen wir, den Fernseher so anzubringen, dass er sich etwa in Augenhöhe befindet, wenn man in der Badewanne sitzt. Das ist am bequemsten und der Blickwinkel von oben ist immer besser als von unten. In der Praxis bedeutet dieses, dass der Boden des Fernsehgerätes 10 bis 20 cm vom Badewannenrand entfernt ist.

Den 12-V-Adapter für die Stromversorgung können Sie nach Ihrer Wahl hinter oder unter dem Wandkasten platzieren, wenn Sie einen Wandeinbau des Fernsehers bevorzugen. Stellen Sie in jedem Fall sicher, dass Sie bei Bedarf auf den Adapter zugreifen können, ohne nochmals die Wand aufbrechen zu müssen. Sie können den Adapter aber auch unter der Badewanne (z.B. bei einem Whirlpool) oder auf der Rückseite der Wand, an der der Fernseher befestigt ist, anbringen. Das 12V-Kabel des Adapters ist ca. 1 Meter lang. Sie können es auf ca. 5 Meter verlängern. Hierfür bieten wir ein Verlängerungskabel an. Wenn Sie den Adapter in der Wand hinter dem Fernseher platzieren und die Kanten zwischen Fernseher und Fliesenwand mit Silikon abdichten, fällt der Adapter nicht unter die DIN-VDE 0100-Vorschriften, weil er geschützt untergebracht ist. Wenn sich der Adapter vor der Wand, also im Badezimmer befindet, sind die Vorschriften der DIN-VDE 0100 zu beachten.

Die Anschlüsse für HDMI, COAX, Stromversorgung usw. am Fernseher befinden sich in der Mitte der Rückseite in einem speziell abgedeckten Anschlussfach. Sie können die Anschlusskabel durch die Unterseite des Wandkastens oder gerade durch seine Rückseite zum Fernseher führen. Setzen Sie den Deckel des Anschlussfaches immer wieder korrekt auf und sichern Sie die Kabel mit den Schrauben durch den Schaumstoff des Deckels. Prüfen Sie sorgfältig, dass der Schaumstoff vollständig vorhanden ist und die Abdeckung wieder richtig befestigt wurde.

Wandeinbau:

Stemmen Sie eine Vertiefung in die Wand, die der Größe des Wandkastens entspricht. Bei einer Hohlwand ist es oft zweckmäßig, einen Holzrahmen anzufertigen, in den Sie den Wandkasten stellen können. Besteht die Wand aus Ytong-Blöcken, ist es häufig am einfachsten, den Wandkasten mit Hilfe von Schrauben oder einem Montagesatz an der Rückseite der Vertiefung zu befestigen. Platzieren Sie den Wandkasten so, dass seine Vorderseite gut mit den Fliesen oder dem Stuck harmoniert.

Um die Verbindung zwischen Wand und Wandkasten einwandfrei herzustellen, empfehlen wir, dass die Vorderseite des Wandkastens bündig mit der Wandfläche abschließt. Da die Vorderseite des Fernsehgerätes etwas größer ist als der Wandkasten, wird in diesem Fall der Spalt zwischen dem Wandkasten und der Wand sofort gut abgedichtet, wenn das Fernsehgerät in den Wandkasten gestellt wird. Die Vorderseite des Fernsehers steht so nur 0,5 cm über der Wandfläche. Da der Fernseher mit Magneten im Wandkasten befestigt ist, können Sie alternativ den Einbau auch so ausführen, dass die Vorderseite des Fernsehers bündig mit der Wandfläche ist. Dann sollte der Spalt zwischen Fliesen bzw. Wand und der Fernseherfront mit Silikon abgedichtet werden. Für das beste Resultat empfehlen wir, dass die Fernseherfront, wie oben beschrieben, den Spalt zwischen Wandkasten und Wand abdeckt.

Aufputzmontage:

Sie können den Fernseher auch an die Wand hängen, anstatt ihn in die Wand einzubauen. Wenn Sie eine VESA-Wandhalterung, z.B. einen Schwenkarm, verwenden möchten, können Sie diese an den dafür vorbereiteten Befestigungslöchern des Wandkastens festschrauben und dann den Fernseher in den Wandkasten stellen. Beachten Sie bei der Montage die DIN-VDE 0100-Vorschriften zur Platzierung des 12V-Adapters. Wenn Sie das Fernsehgerät als Aufputz-Fernseher verwenden, prüfen Sie besonders sorgfältig, dass der Deckel des Anschlussfaches für die Kabelzuführung richtig geschlossen ist.

Make sure your TV is properly installed, preferably by a competent professional. Always observe the laws and regulations. You can find more about this here: <https://www.splashvision.tv/service/nen1010-norm-voor-badkamer-tv.html> If you have any questions, please do not hesitate to contact us. For the best picture result, we recommend placing the TV at eye level seen when you are in the bath. This views most comfortable and the viewing angle is always better from above than from below, so it is better to look down at the screen when you stand than when you look at it in a sharp angle when you are in the bath. In practice it means that the bottom of the TV is 10-20 CM from the edge of the bath, just how its nice in relation to the tiling.

You can place the 12V adapter for example behind or under the wall cabinet. In any case, ensure that it remains accessible without the need for breaking work. You can also choose to place the adapter under the bath or on the other side of the wall. The 12V cable from the adapter to the TV is approx. 1 meter long, you can extend this part to approx. 5 meters, for this we offer an extension cable. If you place the adapter in the wall behind the TV and you finish the edges with silicone, the adapter falls outside the NEN1010 regulations, so the adapter can then be placed safely behind the TV. If you place the adapter in front of the wall, take the NEN1010 regulations into account.

The connections such as HDMI, COAX, power supply etc. on TV are located in the middle of the back, in a specially covered connection compartment. You can feed the cables through the bottom or straight from the back. Always place back the cover of the connection compartment and secure with the screws, the cables pass through the special cover foam. Check carefully whether the cover foam is in place and whether the cover has been correctly replaced.

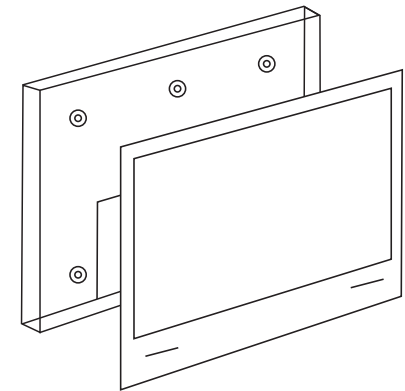
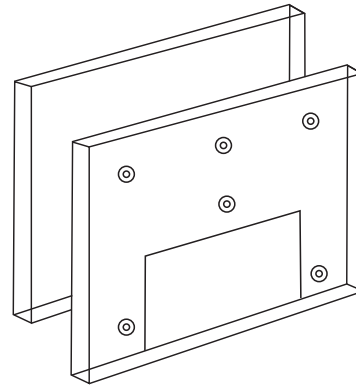
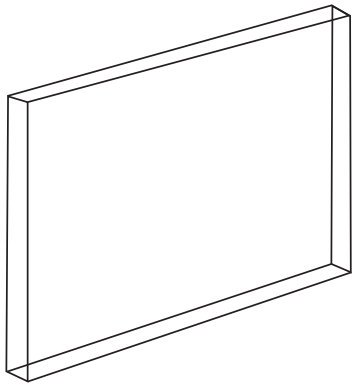
Embedded installation:

Make a hole in the wall the size of the wall case. With a hollow wall it is often practical to make a frame of wood in which you can place the wall case. If the wall consists of, for example, Ytong blocks, then it is often easiest to place the wall case against the back of the recess, by means of screws or mounting kit. To nicely finish the connection between the wall and the wall case, we recommend that the front of the wall case be flush with the front of the wall. Because the front of the TV is somewhat larger than the wall case, the connection between the wall cupboard and the wall is immediately nicely sealed when the TV is placed in the wall case. You place the wall case in such a way that its front is smooth with the tiles or the stucco. If you then hang the TV in the wall case, the TV will come approx. 0.5 cm out of the wall. Because the TV is fixed with magnets in the wall case, you can also choose to completely sink the front of the TV into the wall, I that case the connection between the wall / tile work and the front of the TV can be finished with a silicone kit for example. For the best looking result, we recommend that the front of the TV covers the connection between wall and wall case.

Wall mounted installation:

You can also hang the wall case on the wall instead of placing it in the wall. If you use the wall case to hang the TV on the wall, then it will fit nicely on the wall. You just hang the TV back into the wall case. If you want to use a VESA wall bracket, for example with a swiveling arm, you can screw the wall case to the VESA bracket using the VESA preparation that is available in the wall case and then place the TV in the wall case. When assembling the TV on a wall or on a bracket, take the NEN1010 regulations on the placement of the 12V adapter into account. If you use the TV as a wall-mounted TV, check extra carefully whether the connections compartment cover is properly closed.

Installation



Voor inbouw:

1. Maak een gat in de muur

Embedded installation:

1. Create a hole in the wall

Für einbau:

1. Machen Sie ein Loch in die Wand

Voor inbouw en opbouw:

2. Plaats de inbouwkast

For embedded and wall mounted:

2. Place the wall case

Für einbau und aufputz:

2. Wandkasten aufstellen

Voor inbouw en opbouw:

3. Plaats de TV in de inbouwkast

For embedded and wall mounted:

3. Put the TV in the wall case

Für einbau und aufputz:

3. Stellen Sie den TV in den Wandkasten